

AXIA



**SOFINOR**  
equip to last

# STAINLESS STEEL HANDWASH BASIN

## <ステンレス製手洗いシンク>

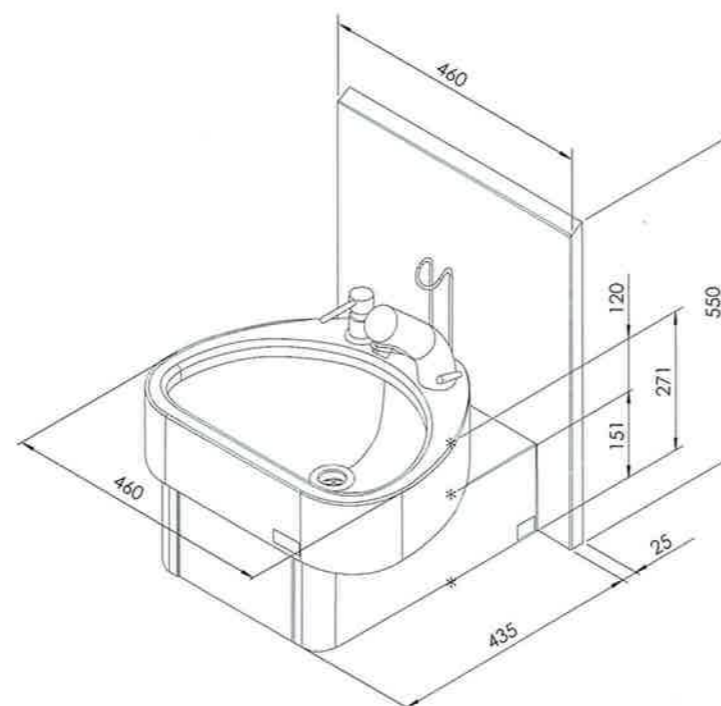
SOFINOR 社(フランス)の手洗いシンクは、オールステンレス(SUS-304)製で、エルゴノミクス(人間工学)に基づいた見地から開発されました。特に、手のひらと肘から下を洗うことを最優先にデザインされており、シンクボウルは、他の一般的な洗面器よりやや深く、手や肘がシンクボウルの左右側面に当たりにくく、シンクとの接触による交叉汚染の危険性も低減されます。

\*エルゴノミクスデザイン：人間の身体にあった形状にデザインされており、使用する人に、使い易さ、心地良さを与え、体への負担を予防する造りになっています。

\*独特のデザインをしたシンクボウルは、水ハネが少なく、シンク外側への汚水落下を最少減に抑えます。



MODEL A460



## 自動水栓型手洗器

- \*本体寸法：間口460mm×奥行460mm×高さ550mm
- \*シンク内径：間口400mm×奥行270mm×深さ140mm
- \*スプラッシュガード：厚み25mm(最上部30度傾斜)
- \*自動水栓：水温調節レバー付
- \*給水接続径：1/2インチ
- \*給湯接続径：1/2インチ
- \*排水接続径：1-1/4インチ(トラップ付)
- \*本体重量：約10kg
- \*電源：6V乾電池(CR-P2×1ヶ)

※上記の写真は、ソープディスペンサー(オプション)、ネイルブラシ(オプション)付です。

- \*ソープディスペンサー付モデル → A460S
- \*ソープディスペンサー&ネイルブラシ付 → A460SB

# KNEE OPERATING HANDWASH BASIN

## ニープレス型手洗器

膝上で前面カバーを押している間、スワン型スパウト(自在)より吐水されます。



MODEL K380

- \*材質：オールステンレス(SUS-304)
- \*本体寸法：間口460mm×奥行380mm×高さ524mm
- \*シンク内径：間口400mm×奥行250mm×深さ140mm
- \*スプラッシュガード：高さ252mm×厚み25mm(最上部30度傾斜)
- \*給水接続径：1/2インチ
- \*給湯接続径：1/2インチ
- \*逆止弁付ミキシングバルブ
- \*排水接続径：1-1/4インチ(トラップ付)
- \*本体重量：9kg

- \*ソープディスペンサー付モデル → K380S
- \*ニーバルブ非装着モデル → 380
- 【別途、止水バルブ、フットバルブ等を設置して下さい】

